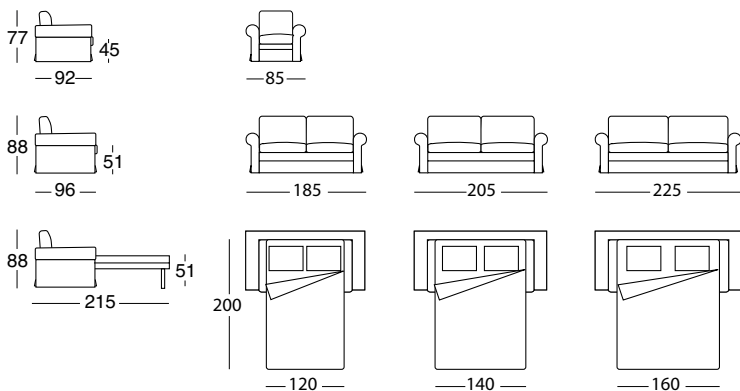


BOBOLI



Poltrona e divani trasformabili in letto . Armchair and sofa beds . Auteuil et canapés convertibles . Schlafessel und Schlafcouchen



IT Divano trasformabile in letto completamente sfoderabile. Struttura portante in tubolare d'acciaio. Meccanica estendibile con rete elettrosaldata e plastificata. Imbottitura in Poliuretano espanso con ovattatura in fibre acriliche. Cuscini seduta e schienale in Poliuretano espanso a quote differenziate rivestiti in falda acrilica termolegata. Materasso H. cm. 13 a molle. Su richiesta il materasso può essere fornito in Polilatex.

EN Sofa bed with fully removable cover. Steel tube-shaped main structure. Extendible mechanism with an electrically welded plastic-coated base. Polyurethane foam padding covered in acrylic fibre wadding. Different density polyurethane foam seat and back cushions covered with a layer of heat-boned acrylic. 13 cm high spring mattress. The mattress may be supplied to order in Polilatex with natural latex.

FR Canapé convertible. Entièrement déhoussable. Structure portante en tubulaire d'acier. Mécanisme extensible avec sommier électrosoudé plastifié. Garnissage en polyuréthane expansé avec garniture en fibre acrylique. Coussins assise et dossier en polyuréthane expansé à cotes différenciés, recouverts en fibre acrylique thermoliée. Matelas à ressorts de 13 cm. En option, le matelas peut être fourni en Polilatex.

DE Schlafcouch komplett abziehbar. Korpus aus Stahlrohr. Ausziehmechanismus mit elektrogewweißtem und plastifiziertem Sprungrahmen. Polsterung aus Polyurethan-Schaum mit Acrylvliesabdeckung. Sitz- und Rückenkissen in Polyurethan-Schaum mit heiss geklebter Acrylvliesabdeckung. Federkernmatratze H 13 cm. Auf Wunsch kann die Matratze in Polylatex geliefert werden.